



Justrite Safety Group



MANUALE D'USO
ISTRUZIONI ORIGINALI

USER MANUAL
ORIGINAL ISTRUCTIONS



CONTENITORI A FONDO APRIBILE
CONTAINERS WITH OPENABLE BOTTOM

**SL064 / SL153/
SL154/ SL150**

PREMESSA • INTRODUCTION

Leggete attentamente le istruzioni contenute in questo manuale prima di procedere alla messa in servizio dell'attrezzatura e prima di eseguire qualsiasi operazione con la stessa. Per ottenere la massima affidabilità e durata dell'attrezzatura e le migliori prestazioni, si consiglia di seguire scrupolosamente le istruzioni in esso contenute.

- Il manuale costituisce parte integrante dell'attrezzatura, deve essere conservato con cura e deve accompagnare la stessa qualora questa venga ceduta ad un nuovo utilizzatore.
- Ferme restando le caratteristiche tecniche principali e di sicurezza, la ditta costruttrice, per ragioni di continua evoluzione tecnica e tecnologica, si riserva il diritto di apportare, senza preavviso, modifiche all'attrezzatura, senza per questo incorrere in alcuna sanzione.

Read the instructions in this manual very carefully before starting or performing any operation on the equipment. To obtain the maximum reliability and duration of the equipment and the best performance, it is recommended to follow these instructions very carefully.

- The manual is an integral part of the equipment and must be kept with it and must always remain with the equipment if it is transferred to another user.
- Without affecting the main technical and safety features, the manufacturer, as a result of continuous technical and technological evolution, reserves the right to make changes to the equipment without prior notice, without incurring any sanctions.

- Questo simbolo di pericolo nel manuale richiama l'attenzione su importanti istruzioni inerenti la sicurezza; l'operatore è il primo destinatario di queste informazioni ed ha la responsabilità del rispetto delle stesse non solo da parte sua, ma anche da parte di altre persone esposte ai rischi dell'attrezzatura.



- This warning symbol in the manual calls attention to important safety instructions. This information is provided first and foremost for the equipment operator who must respect such information not only for himself, but also for other persons exposed to the risks of such equipment.





GARANZIA

La GARANZIA totale di 12 mesi comprende tutti i difetti imputabili alla casa costruttrice. SALL declina ogni responsabilità per danni a persone, cose ed all'attrezzatura causati da un uso improprio della stessa. La mano d'opera è a completo carico dell'acquirente, come pure eventuali spese di spedizione ed invio ricambi.

Le parti di ricambio sostituite in garanzia devono essere restituite alla ditta costruttrice entro il termine massimo di 20 giorni, pena il decadimento della garanzia stessa.

Per qualsiasi controversia è competente il foro di Reggio Emilia.

WARRANTY

The 12-month WARRANTY covers all manufacturing defects.

SALL will not be held responsible for injury to persons or damage to property and the equipment caused by improper use.

The buyer is completely responsible for labour, as well as any shipping or spare parts delivery expenses.

The spare parts replaced under warranty must be returned to the manufacturer within a maximum of 20 days, or the warranty will expire.

The Court of Reggio Emilia will have jurisdiction for resolving any disputes.

IL FABBRICANTE DECLINA OGNI RESPONSABILITA' IN CASO DI:

- Modifiche apportate senza l'approvazione ed il benestare del fabbricante.
- Uso di accessori non previsti dal fabbricante.
- Uso improprio dell'attrezzatura e mancata attenzione da parte dell'operatore alle istruzioni contenute in questo manuale ed alle precauzioni basilari di prudenza.
- Mancata effettuazione della manutenzione e delle verifiche periodiche ai componenti più importanti.
- Utilizzo dell'attrezzatura da parte di personale non idoneo o con capacità psico-fisiche inadeguate.

THE MANUFACTURER WILL NOT BE HELD RESPONSIBLE FOR:

- Changes made without the manufacturer's acceptance and approval.
- Use of accessories not indicated by the manufacturer.
- Improper use of the equipment and non-compliance by the operator with the instructions contained in this manual and the basic precautions.
- Lack of maintenance and periodical checks of the most important parts.
- Use of the equipment by unsuitable personnel or those with inadequate psychological-physical skills.

NORME PRINCIPALI E GENERALI DI SICUREZZA

MAIN AND GENERAL SAFETY STANDARDS



- L'attrezzatura deve essere azionata soltanto da personale esperto e sempre dal posto di guida del carrello elevatore.
- Non sostare nelle vicinanze dell'attrezzatura quando questa è utilizzata.
- Non privare mai l'attrezzatura, neppure momentaneamente, dei dispositivi di sicurezza e protezione.
- Qualsiasi operazione di pulizia, di manutenzione, regolazione o verifica deve essere effettuata con l'attrezzatura a terra su superficie piana e staccata dalle forche del carrello elevatore.
- Non superare mai la portata massima consentita dal contenitore.
- Verificare che la portata del carrello elevatore sia adeguata al carico sollevato (peso del contenitore più portata ammessa).
- Operare con il carrello elevatore solo su terreno sufficientemente piano ed in buone condizioni di stabilità.
- È obbligatorio da parte dell'utilizzatore redigere un'analisi dei rischi in base al contesto di impiego delle apparecchiature.
- Quando l'attrezzatura è lasciata incustodita verificare sempre che il terreno od il pavimento non abbiano pendenze pericolose tali da pregiudicarne la stabilità.

- *The equipment must be activated only by skilled personnel and always from the fork-lift truck driver's seat.*
- *Do not stand in the vicinity of the equipment while it is being used.*
- *Never deactivate or remove, even momentarily, the safety and protection devices on the equipment.*
- *Any cleaning, maintenance, adjustment or checking operation must be carried out with the equipment on the ground on a flat surface and detached from the lift forks.*
- *Never exceed the maximum rated capacity of the container*
- *Check that the fork-lift truck capacity is suitable for the load lifted (weight of the container plus rated capacity).*
- *The fork-lift truck should only be used on adequately flat ground and under suitable stability conditions.*
- *It is mandatory for the user to draw up a risk analysis based on the context of use of the equipment.*
- *When the equipment is left unattended, always check that the ground or floor is flat otherwise stability could be compromised.*

- Per chiarimenti, spiegazioni sul funzionamento dell'attrezzatura o per riparazioni che l'utente non ritenga di essere in grado di effettuare direttamente rivolgersi a:

- *For any information, explanations about equipment operation or for repairs that cannot be made directly by the user, contact:*



Justrite™

Justrite Italia S.r.l.

Via dei Prati Vecchi , 37

42025 Cavriago (RE) , Italy

T. +39 0522 941430

info@sall.it

Business Register: RE 291788

Tax code and VAT number: 02550060350

SDI recipient code: M5UXCR1

INDICE

CONTENTS

CAPITOLO <i>CHAPTER</i>		PAG. <i>Page</i>
1	CARATTERISTICHE TECNICHE <i>TECHNICAL FEATURES</i>	6-9
2	MARCATURA ED IDENTIFICAZIONE <i>MARKING AND IDENTIFICATION</i>	10
3	DICHIARAZIONE DI CONFORMITA' <i>CONFORMITY DECLARATION</i>	11
4	CONDIZIONI E LIMITI D'USO <i>USE CONDITIONS AND RESTICTIONS</i>	
	4.1 - accorgimenti e dispositivi di sicurezza <i>- safety measures and devices</i>	12
	4.2 - norme e precauzioni di sicurezza. <i>- safety standards and precautions</i>	13
5	MESSA IN SERVIZIO <i>START-UP</i>	
	5.1 - controlli da eseguire sul contenitore <i>- checking the container</i>	14
6	USO IN CONDIZIONI DI SICUREZZA <i>USE UNDER SAFE CONDITIONS</i>	
	6.1 - pannelli monitori <i>- warnng signs</i>	15
	6.2 - utilizzo dell'attrezzatura <i>- Using the equipment</i>	16-23
7	VERIFICHE PERIODICHE <i>PERIODIC CHECKS</i>	24
8	ANALISI GUASTI <i>TROUBLESHOOTING</i>	24

CARATTERISTICHE TECNICHE

CAPITOLO 1 CHAPTER

TECHNICAL FEATURES

Modello <i>Model</i>	Dimensioni · <i>Dimensions</i>					Peso a vuoto kg. <i>Unloaded weight kg.</i>	Portata kg <i>Capacity kg</i>
	A	B	C	D	E		
SL 064 H650	1000	800	650	110	110	÷ 140	2000
SL 064 H1000	1000	800	1000	110	110	÷ 175	2000
SL 064 H1300	1000	800	1300	110	110	÷ 195	2000

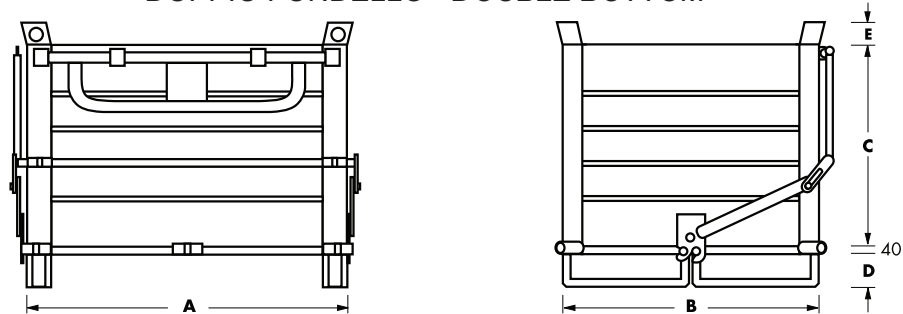
Modello <i>Model</i>	Dimensioni · <i>Dimensions</i>					Peso a vuoto kg. <i>Unloaded weight kg.</i>	Portata kg <i>Capacity kg</i>
	A	B	C	D	E		
SL 153 A	1500	1000	650	110	110	÷ 225	2000
SL 153 B	2000	1000	1000	110	110	÷ 340	2000

Modello <i>Model</i>	Dimensioni · <i>Dimensions</i>					Peso a vuoto kg. <i>Unloaded weight kg.</i>	Portata kg <i>Capacity kg</i>
	A	B	C	D	E		
SL 154 A	1000	800	650	100	110	÷ 160	1300
SL 154 B	1200	1000	650	100	110	÷ 190	1400
SL 154 C	1500	1000	1000	100	110	÷ 257	1400

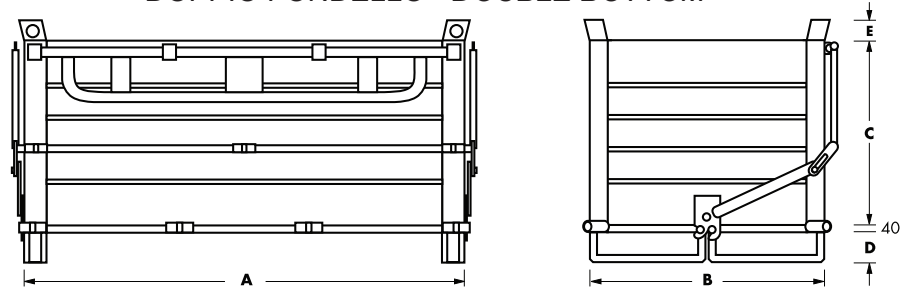
Modello <i>Model</i>	Dimensioni · <i>Dimensions</i>					Peso a vuoto kg. <i>Unloaded weight kg.</i>	Portata kg <i>Capacity kg</i>
	A	B	C	D	E		
SL 150 AR	1200	800	800	130	110		1350
SL 150 BR	1200	1000	800	130	110		1350
SL 150 CR	1500	1000	800	130	110		1350

CAPITOLO 1 CHAPTER

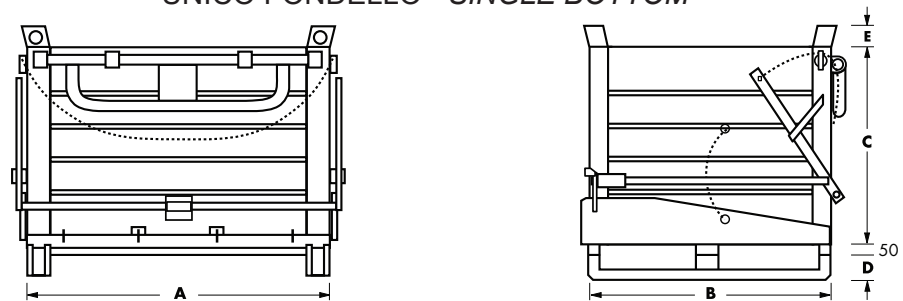
DOPPIO FONDELLO - DOUBLE BOTTOM



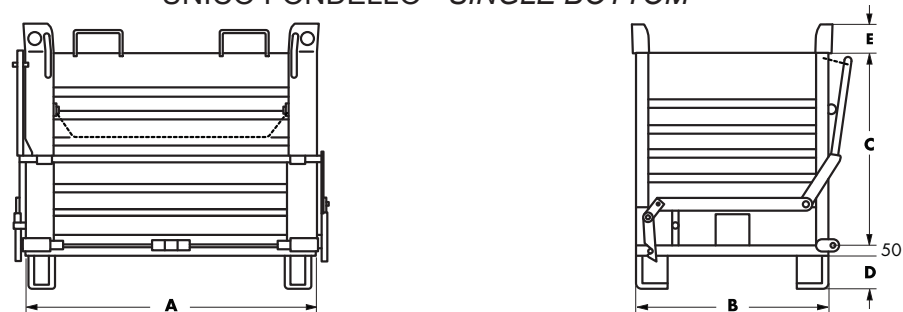
DOPPIO FONDELLO - DOUBLE BOTTOM



UNICO FONDELLO - SINGLE BOTTOM



UNICO FONDELLO - SINGLE BOTTOM



CARATTERISTICHE TECNICHE

CAPITOLO 1 CHAPTER

TECHNICAL FEATURES

- L'attrezzatura, per quanto riguarda il sistema di scarico del prodotto, può essere fornita in due diverse configurazioni:

- *With regard to the product unloading system, the equipment can be supplied in two different configurations:*

a) Con doppio fondello (**fig. 1.1**).

a) With double bottom (fig. 1.1).

b) Con unico fondello (**fig. 1.2 - fig. 1.3**).

b) With single bottom (fig. 1.2 - fig. 1.3).

FIG. 1.1



FIG. 1.2

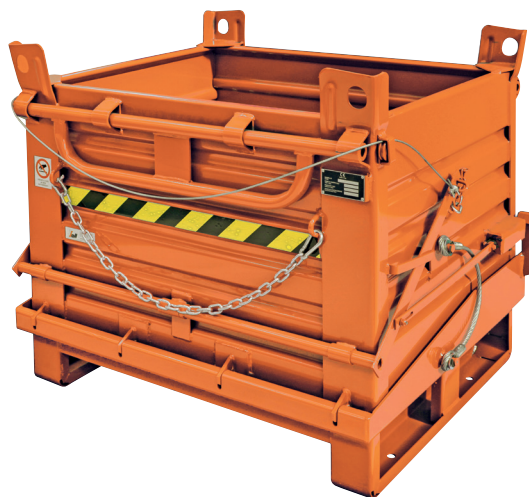


FIG. 1.3



MARCATURA ED IDENTIFICAZIONE

CAPITOLO 2 CHAPTER

MARKING AND IDENTIFICATION

- In figura 2.1 è riportata la targhetta della MARCATURA posizionata su un montante verticale.

- Fig. 2.1 indicates the MARKING plate positioned on a vertical upright.

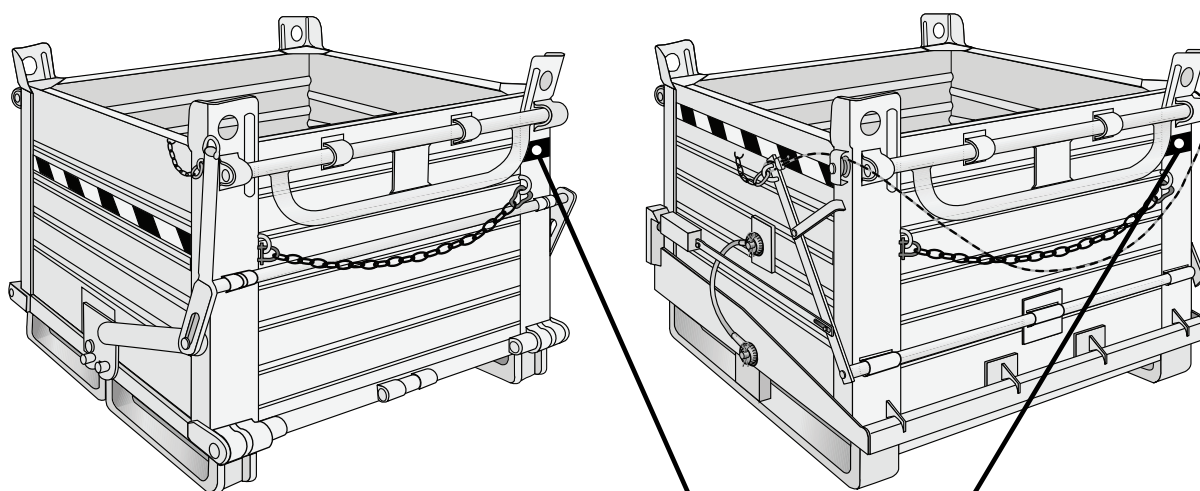


FIG. 2.1

Modello Model	SL064H650
Portata [kg] Load [kg]	2000
Anno costruzione Manufacturing year	2022
Matricola ID	2022 - FA - 0001
CE	Justrite Italia s.r.l. Via dei Prati Vecchi, 37 Cavriago (RE)

DICHIARAZIONE DI CONFORMITA'

CAPITOLO **3** CHAPTER

CONFORMITY DECLARATION



Justrite Italia S.r.l.
Via dei Prati Vecchi, 37
42025 Cavriago (RE), Italy

T. +39 0522 941430
info@sall.it

Business Register: RE 291788
Tax code and VAT number: 02550060350
SDI recipient code: M5UXCR1



DICHIARAZIONE CE DI CONFORMITÀ

Ai sensi della Direttiva 2006/42/CE

CE DECLARATION OF CONFORMITY

Pursuant to Directive 2006/42/CE

IL FABBRICANTE

L'Azienda Justrite Italia S.R.L., con sede in via dei Prati Vecchi nr. 37 a Cavriago (RE), Cap 42025, sotto la propria responsabilità

DICHIARA CHE I SEGUENTI PRODOTTI

Descrizione: CONTENITORI RIBALTABILI IN LAMIERA E RETE (OVE DISPONIBILI) E LORO VERSIONI SPECIALI

Matricola: Da N° 2022-LT-0001 a N° 2022-LT-9999

Modelli in lamiera: LT0300-LT0500-LT0750-LT1000-LT1350-LT1600-LT2000-LT450-TL0460-LT0470

Modelli in rete: LTR1000-LTR1350-LTR1600-LTR2000

Anno Costruzione: 2022

SONO CONFORMI ALLA DIRETTIVA 2006/42/CE

Direttiva 2006/42/CE del Parlamento Europeo e del Consiglio del 17 maggio 2006 relativa alle macchine e che modifica la direttiva 98/37/CE.

THE MANUFACTURER

The Company Justrite S.R.L. , headquarter located in via dei Prati Vecchi nr. 37 in Cavriago (RE), Cap 42025, under its own responsibility

DECLARES THAT THE FOLLOWING PRODUCTS

Description: SHEETMETAL AND MESH (WHERE AVAILABLE) TILTING SKIP CONTAINERS

Serial Number: From N° 2022-LT-0001 to N° 2022-LT-9999

Sheetmetal Models: LT0300-LT0500-LT0750-LT1000-LT1350-LT1600-LT2000-LT450-TL0460-LT0470

Mesh Models: LTR1000-LTR1350-LTR1600-LTR2000

Year of Construction: 2022

ARE IN COMPLIANCE WITH THE DIRECTIVE 2006/42/CE

Directive 2006/42/EC of the European Parliament and of the Council of 17 May 2006 on machinery, and amending Directive 95/16/EC

ANDREA LEONARDI

(LEGALE RAPPRESENTANTE-LEGAL REPRESENTATIVE)

- Worker & Workplace Safety
- Environmental Protection

CONDIZIONI E LIMITI D'USO

CAPITOLO 4 CHAPTER

USE CONDITIONS AND RESTRICTIONS

- I contenitori a fondo apribile serie: SL 064, SL 153, SL 154, SL 150 sono stati progettati e realizzati per la raccolta di rottami e sfridi di ogni genere fatta eccezione per i liquidi in prossimità dei punti di lavoro, il loro trasporto ed il successivo scarico in appositi cassoni.
- L'attrezzatura può essere movimentata con ogni tipo di carrello a forche regolabili che abbia una portata superiore a quella del carico sollevato (peso a vuoto dell'attrezzatura più portata ammessa) su una pendenza massima di 3° con obbligo da parte dell'utilizzatore di un'analisi dei rischi in base al contesto di impiego del contenitore.

4.1) ACCORGIMENTI E DISPOSITIVI DI SICUREZZA

- Sull'attrezzatura sono stati predisposti alcuni accorgimenti, o dispositivi di sicurezza, che garantiscono l'operatore e le altre persone dai pericoli derivanti dal funzionamento e dall'uso della stessa.
- Durante il trasferimento dall'officina al punto di scarico:
 - 1 - assicurarsi che i dispositivi di fissaggio dei fondelli siano bene agganciati (**fig.6.2.11 - fig.6.2.12**);
 - 2 - assicurarsi che la leva (**a**), il cui azionamento determina l'apertura dei fondelli, sia bloccata con l'inserimento dell'apposito anello (**fig.6.2.13 - fig.6.2.14**).
 - 3 - tenere le forche appena sollevate e quindi con il contenitore nella posizione più bassa possibile;
 - 4 - effettuare gli spostamenti sempre con i montanti di sollevamento inclinati all'indietro.
 - 5 - è fatto divieto assoluto di apporre modifiche di qualsiasi natura ai prodotti qui elencati. Tali azioni possono gravemente compromettere la sicurezza dell'apparato e la relativa funzionalità e faranno decadere immediatamente ogni tipo di garanzia da parte del produttore.

- *The containers with openable bottom of the series SL 064, SL 153, SL 154, SL 150 have been designed and produced for the collection of all kinds of scraps except for liquids and waste that accumulate near machining areas, carrying them away and unloading them into special bins.*
- *The equipment can be moved with any type of adjustable forklift truck whose capacity is greater than that of the load being raised (unloaded weight of the equipment plus rated capacity) on a maximum slope of 3° with the obligation of the user to carry out a risk analysis based on the context of use of the equipment.*

4.1) SAFETY MEASURES AND DEVICES

- *Special mechanisms or safety devices have been fitted onto the equipment to protect the operator and other people from the hazards deriving from the operation and use of the equipment.*
- *While the equipment is being moved from the workshop to the unloading point:*
 1. *make sure that the devices securing the bottoms are hooked on well (**fig. 6.2.11 - fig. 6.2.12**);*
 2. *make sure that the lever (**a**), that is activated to open the bottoms, is blocked by the special ring being inserted (**fig. 6.2.13 - fig. 6.2.14**)*
 3. *keep the forks just raised and therefore with the container in the lowest possible position;*
 4. *all movements should be made with the lifting uprights tilted backward.*
 5. *it is strictly forbidden to modify or apply any kind of changes to the listed products. These actions can seriously compromise the security of the device and its functionality and will immediately invalidate any warranty by the manufacturer.*



4.2) NORME E PRECAUZIONI DI SICUREZZA

- L'uso dell'attrezzatura è consentito esclusivamente ad operatori adeguatamente preparati.
- E' vietato utilizzare l'attrezzatura su terreni non adeguati ed in particolare con pendenze superiori a quelle previste dall'uso del carrello elevatore.
- Affrontare eventuali rampe o lievi pendenze sempre con il carico a monte.
- Qualora si rendesse necessario, indossare dispositivi di protezione individuali quali guanti ecc.
- Durante il lavoro l'operatore deve frequentemente controllare che nessuno si avvicini al carrello elevatore; allontanare qualsiasi persona prima di mettere in funzione lo stesso.
- Non sovraccaricare il contenitore (vedi portata massima di ogni tipo nel cap. Caratteristiche Tecniche).
- E' severamente vietato manomettere i dispositivi di sicurezza.
- Verificare periodicamente (mensilmente) il corretto funzionamento e l'integrità dei dispositivi di sicurezza (dispositivi di aggancio fondelli, leva di apertura fondelli e catena di sicurezza).
- Prima di abbinare l'attrezzatura al carrello elevatore occorre verificare che lo stesso abbia caratteristiche di sollevamento idonee.
- La portata del carrello deve essere adeguata al carico sollevato, cioè il peso del contenitore più la portata ammessa; la ditta non si assume responsabilità per collegamenti difformi da quelli indicati.
- Qualsiasi operazione di manutenzione riparazione o pulizia deve essere effettuata con il contenitore a terra staccato dal carrello.

4.2) SAFETY STANDARDS AND PRECAUTIONS

- *The equipment should be used only by suitably trained operators.*
- *The equipment must not be used on unsuitable ground and in particular on slopes that exceed those foreseen for use with a forklift truck.*
- *When using on ramps or gentle slopes always carry the load uphill.*
- *If necessary wear individual protection devices, such as gloves, etc.*
- *While working the operator must frequently check that no one is in the vicinity of the fork-lift truck. Make sure that no one is in the area before starting the equipment.*
- *Do not overload the container (see the maximum capacity of each type in the Technical Features chapter).*
- *It is strictly forbidden to tamper with the safety devices.*
- *Periodically (monthly) check that the safety devices are working correctly and that they are intact (devices for hooking on bottoms, release levers for bottoms and safety chain).*
- *Before connecting the equipment to the forklift truck check that the truck has the suitable lifting characteristics.*
- *The capacity of the truck must be suitable for the load being raised, that is container's weight plus rated capacity; the company will not be held responsible for connections that differ from those indicated.*
- *All maintenance, repair and cleaning operations must be carried out with the container on the ground, detached from the forklift truck.*

MESSA IN SERVIZIO

CAPITOLO 5 CHAPTER

START-UP

5.1) CONTROLLI DA ESEGUIRE SUL CONTENITORE

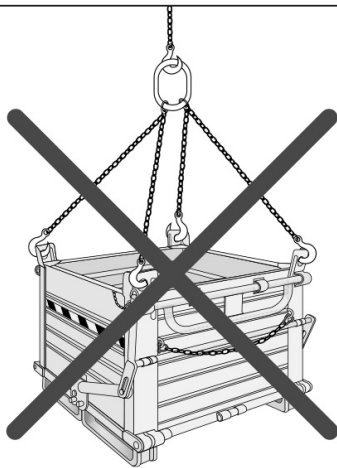
- Prima di procedere alla prima messa in servizio effettuare le seguenti operazioni:

- 1) Verificare l'integrità ed il corretto funzionamento dei dispositivi di sicurezza del contenitore.
- 2) Verificare l'integrità della catena di sicurezza.
- 3) Verificare l'integrità della struttura del contenitore, in particolare i fondelli e le maniglie di inforcazione.

5.1) CHECKING THE CONTAINER

- Before starting the equipment for the first time carry out the following operations:

- 1) Check that the safety devices of the container are intact and that they are working correctly.
- 2) Check that the safety chain is intact.
- 3) Check that the structure of the container is intact, in particular the bottoms and the forking handles.



INFORMAZIONI IMPORTANTI PER IL SOLLEVAMENTO CON GRU

Tale attività è consentita solo in caso di richiesta preliminare al costruttore, il quale provvederà a realizzare le opportune verifiche e gli adattamenti costruttivi per soddisfare tale esigenza e quindi rilasciare opportuna autorizzazione.

Il costruttore declina ogni responsabilità, nessuna esclusa, per ogni utilizzo improprio del prodotto non preventivamente approvato o non espressamente citato in questo manuale.

È obbligo dell'utilizzatore redigere una propria analisi dei rischi, in base al contesto di impiego dell'attrezzatura.

IMPORTANT INFORMATION FOR LIFTING WITH CRANE

This activity is allowed only after preliminary request (and possible approval) of the manufacturer, who will apply the appropriate construction verifications and structural modifications to satisfy this specific need and then release adequate authorization.

The manufacturer declines all responsibility, without exceptions, for any misuse of the product not previously approved or not expressly mentioned in this manual.

It is the user's obligation to draw up his own risk analysis, based on the context of use of the equipment.

USO IN CONDIZIONI DI SICUREZZA

CAPITOLO 6 CHAPTER

USE UNDER SAFE CONDITIONS

6.1) PANNELLI MONITORI

- I pannelli monitori applicati sull'attrezzatura richiamano l'attenzione su alcuni aspetti dei pericoli che comporta l'utilizzo della stessa.
- Qui sotto sono riprodotti i vari pittogrammi e nella tabella seguente i rispettivi significati:

6.1) WARNING SIGNS

- The warning signs attached to the equipment focus attention on some aspects of the risks involved in using such equipment.
- The following pictograms are explained in the table shown below:



1



2



3

RIF. REF.	QUANTITA' QUANTITY	POSIZIONE POSITION	SIGNIFICATO MEANING
1	1	IN PROSSIMITA' DELLA MARCATURA NEAR MARKING	E' OBBLIGATORIO LEGGERE ATTENTAMENTE L'INTERO MANUALE PRIMA DI OPERARE CON L'ATTREZZATURA IT IS COMPULSORY TO READ THE ENTIRE MANUAL THROUGH CAREFULLY PRIOR TO USING THE EQUIPMENT
2	1	IN PROSSIMITA' DELLA MARCATURA NEAR MARKING	NON LASCIARE AVVICINARE NESSUNO ALL'ATTREZZATURA AD UNA DISTANZA MINIMA DI 5 METRI DO NOT ALLOW ANYONE TO APPROACH THE EQUIPMENT KEEPING A MINIMUM SAFE DISTANCE OF 5 METRES
3	1	IN PROSSIMITA' DELLA MARCATURA NEAR MARKING	PERICOLO DI SCHIACCIAMENTO DEGLI ARTI DANGER OF SQUASHING LIMBS

USO IN CONDIZIONI DI SICUREZZA

CAPITOLO 6 CHAPTER

6.2) UTILIZZO DELL' ATTREZZATURA

- 6.2.1 Sollevare le maniglie di inforcazione (**fig. 6.2.1**).
- 6.2.2 Posizionare le forche nelle apposite maniglie di inforcazione mantenendo i montanti di sollevamento del carrello in posizione verticale. Se necessario agire sul traslatore per centrare i punti di inserimento delle forche (**fig. 6.2.2**).
- 6.2.3 Agganciare la catena di sicurezza del contenitore alla traversa orizzontale del gruppo di sollevamento (**fig. 6.2.3**).
- 6.2.4 Portarsi presso la zona di scarico.
- 6.2.5 Togliere il moschettone di sicurezza dalla leva di sgancio fondelli (**fig. 6.2.4**).
- 6.2.6 Ruotare il perno di sicurezza (**fig.6.2.5**).
- 6.2.7 Posizionare il tirante o il cordino della leva sgancio al posto di guida del carrello (**fig. 6.2.6**).
- 6.2.8 Sollevare il contenitore di circa 10 cm da terra.
- 6.2.9 Sollevare il contenitore ad una altezza appena superiore a quella del cassone di scarico.
- 6.2.10 Avanzare fino a sovrapporre il contenitore al cassone di scarico (**fig. 6.2.7**).
- 6.2.11 Tirare il cordino in modo da sganciare la leva di blocco; a questo punto i fondelli del contenitore si aprono e si scarica il contenuto nel cassone sottostante (**fig. 6.2.8**).
- 6.2.12 Arretrare fino ad uscire dalla zona di scarico (**fig. 6.2.9**).
- 6.2.13 Abbassare a terra le forche fino alla completa chiusura dei fondelli (**fig. 6.2.10**).
- 6.2.14 Nei modelli SL 064 e SL 153 e SL 150 riagganciare manualmente la leva di sgancio (**fig. 6.2.11**). Nel modello SL 154 il riaggancio è automatico.
- 6.2.15 Assicurarsi che i dispositivi di fissaggio dei fondelli siano bene agganciati (**fig.6.2.12 - fig.6.2.13 - fig.6.2.14**).
- 6.2.16 Rimettere l'anello di sicurezza alla leva (**a**) di sgancio fondelli (**fig.6.2.15 - fig.6.2.16**).
- 6.2.17 Reinserrire il blocco di sicurezza della leva di sgancio fondelli (**fig. 6.2.17**).
- 6.2.18 Riportare il contenitore al proprio posto di raccolta.

USE UNDER SAFE CONDITIONS

CAPITOLO 6 CHAPTER

6.2) USING THE EQUIPMENT

- 6. 2.1 Raise the forking handles (**fig. 6.2.1**)
- 6.2.2 Position the forks simultaneously in the forking handles keeping the lifting uprights of the truck in a vertical position. If necessary adjust the translator to centre the points far inserting the forks (**fig. 6.2.2**)
- 6. 2. 3 Hook the safety chain of the container onto the horizontal beam of the lifting group (**fig. 6.2.3**)
- 6. 2. 4 Move to the unloading area.
- 6.2.5 Remove the safety spring clip from the release lever of the bottoms (**fig. 6.2.4**).
- 6.2.6 Turn the safety pin (**fig.6.2.5**).
- 6.2.7 Position the tension wire or the card of the releasing lever in the truck driver's seat (**fig. 6.2.6**)
- 6.2.8 Raise the container about 10 cm from the ground.
- 6.2.9 Lift the container to just above the unloading bin.
- 6.2.10 Move forward to place the container over the unloading bin (**fig. 6.2.7**).
- 6. 2.11 Pull the cord so as to release the

locking lever. At this point the bottoms of the container open and the contents are unloaded into the bin below (**fig. 6.2.8**).

- 6.2.12 Move backward to leave the unloading zone (**fig. 6.2.9**).
- 6.2.13 Lower the forks to the ground until the bottoms are completely closed (**fig. 6.2.10**).
- 6.2.14 In models SL 064 and SL 153 and SL 150 hook the release lever manually (**fig. 6.2.11**).
In model SL 154 the lever is hooked on automatically.
- 6.2.15 Check that the devices securing the bottoms are well hooked on (**fig.6.2.12 - fig.6.2.13 - fig.6.2.14**).
- 6.2.16 Place the safety ring back on the lever (**a**) far releasing the bottoms (**fig. 6.2.15 - fig. 6.2.16**).
- 6.2.17 Place the safety lock of the securing devices of the bottom (**a**) (**fig.6.2.17**).
- 6.2.18 Take the container back to its collection point.

USO IN CONDIZIONI DI SICUREZZA

CAPITOLO 6 CHAPTER

USE UNDER SAFE CONDITIONS

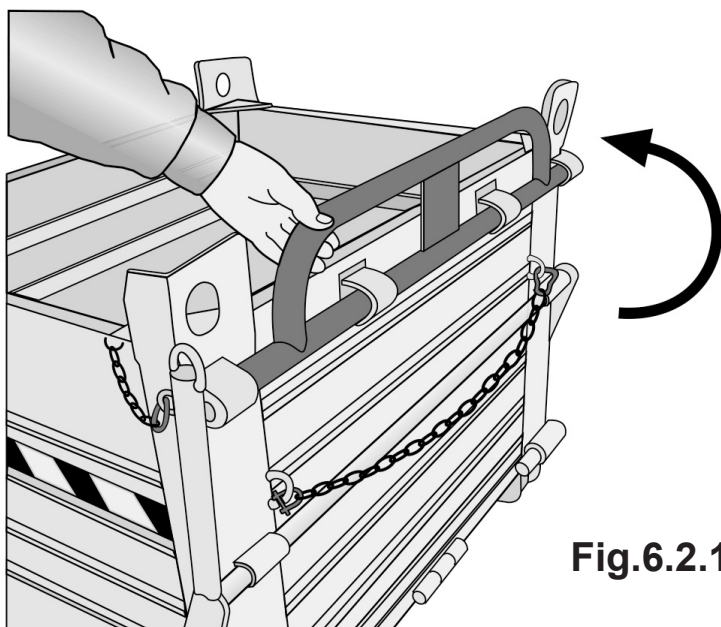


Fig.6.2.1 Sollevare le maniglie di inforcazione
Raise the fork handles

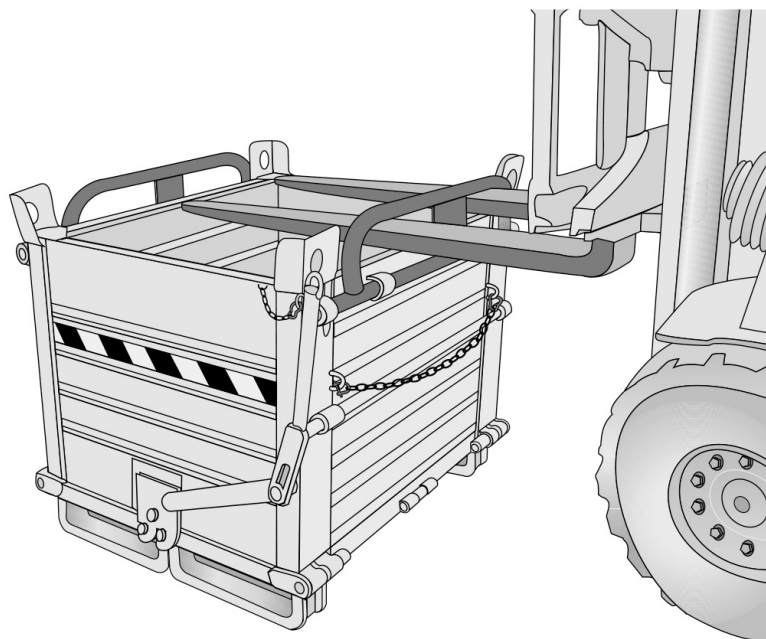


Fig.6.2.2
Posizionare le forche nelle
maniglie di inforcazione
*Position the forks in the
fork handles*

USO IN CONDIZIONI DI SICUREZZA

CAPITOLO 6 CHAPTER

USE UNDER SAFE CONDITIONS

Fig.6.2.3

Agganciare la catena al carrello
Hook the chain onto the forklift truck

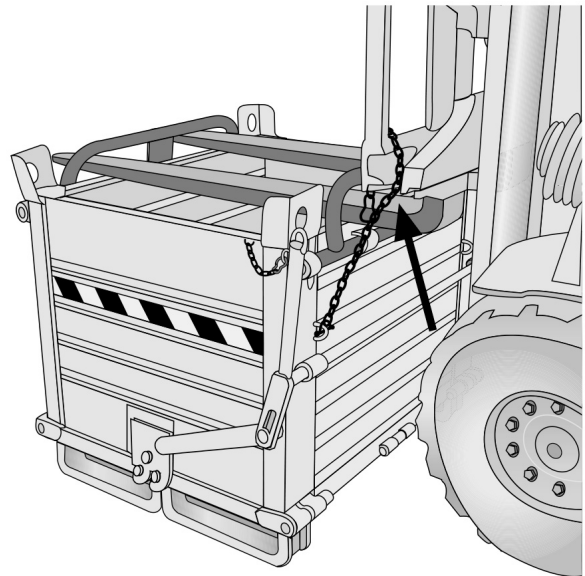


Fig.6.2.4

Togliere il moschettone di sicurezza
Remove the safety spring catch

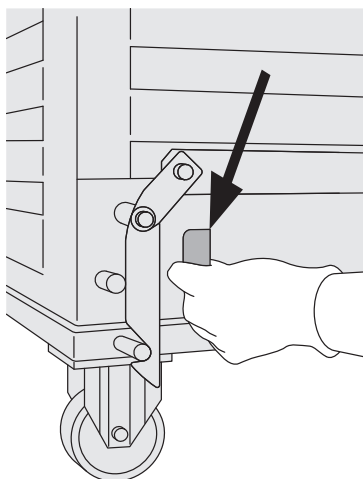
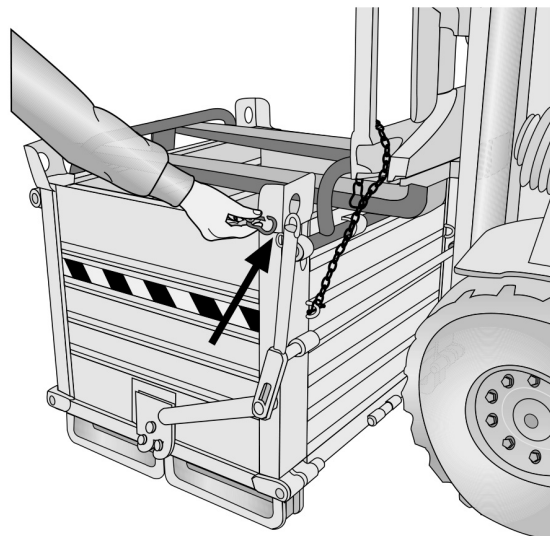


Fig.6.2.5

Ruotare il perno di sicurezza
Turn the safety pin

USO IN CONDIZIONI DI SICUREZZA

CAPITOLO 6 CHAPTER

USE UNDER SAFE CONDITIONS

Fig.6.2.6

Posizionare il tirante
o cordino di sgancio

*Position the tension wire
or releasing cord*

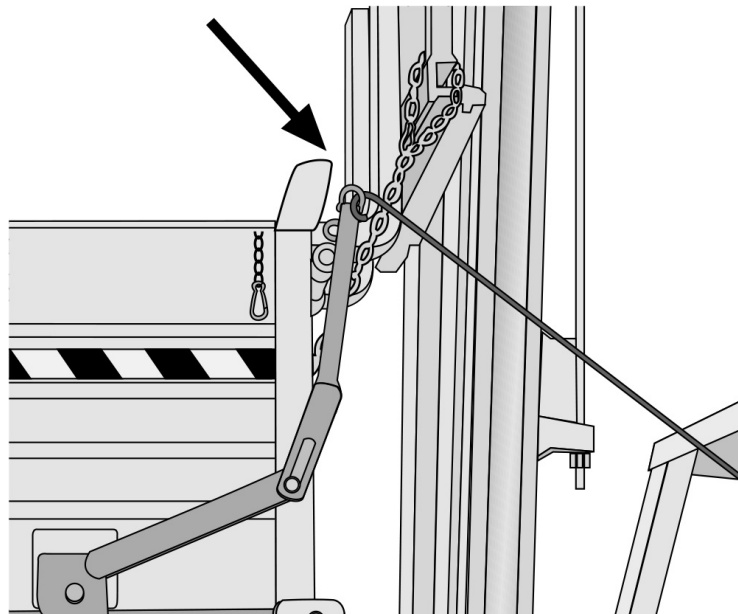
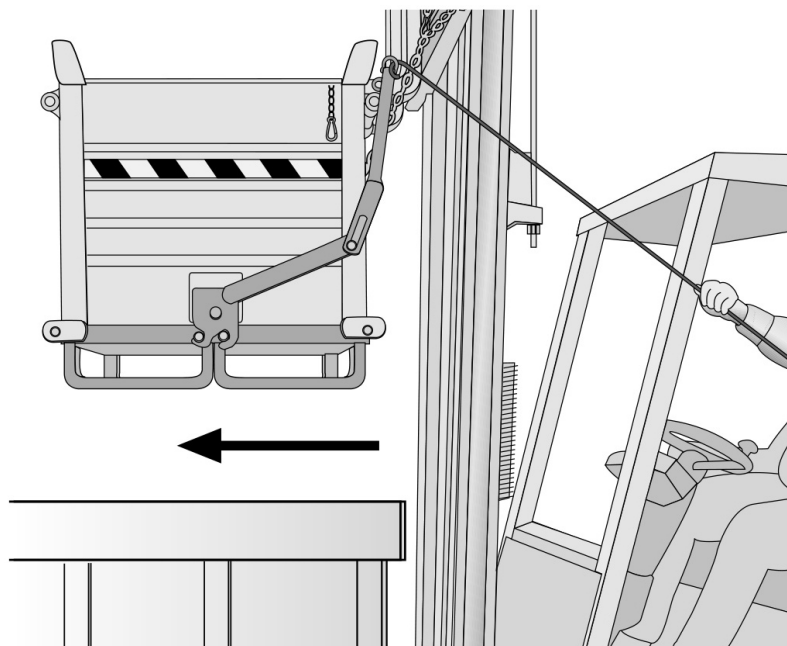


Fig.6.2.7

Sovrapporre il
contenitore sul cassone
di scarico

*Place the container on
the unloading bin*



USO IN CONDIZIONI DI SICUREZZA

CAPITOLO 6 CHAPTER

USE UNDER SAFE CONDITIONS

Fig.6.2.8

Tirare e sganciare la
leva di blocco fondelli
*Pull and release the lever
for retaining the bottoms*

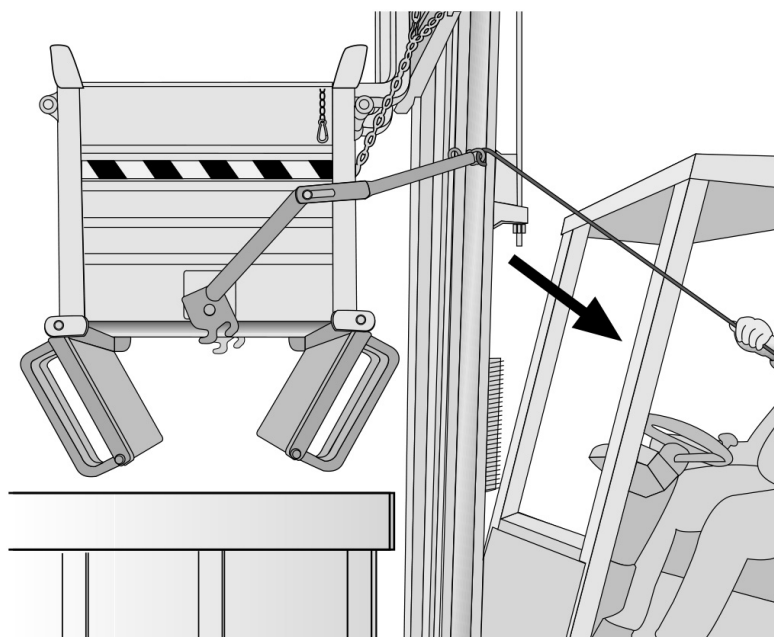
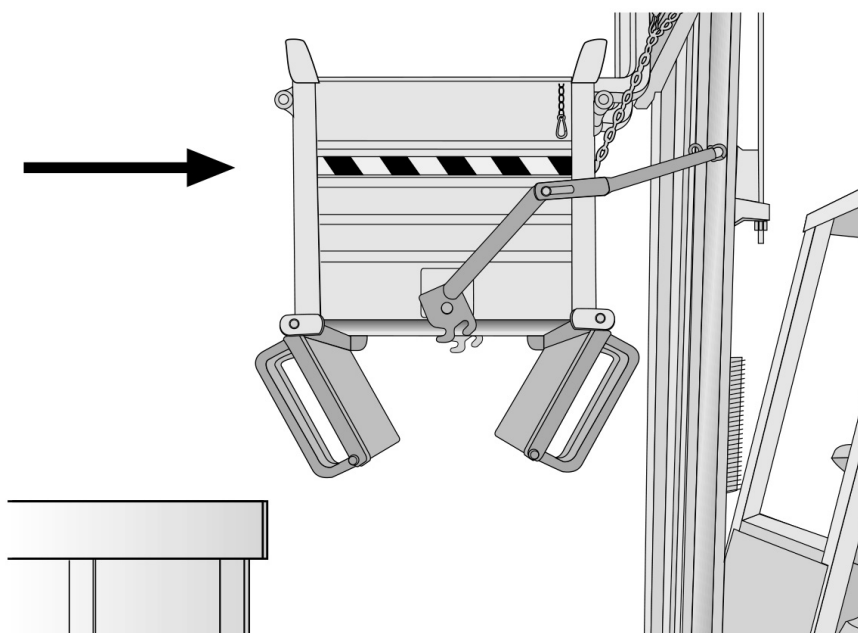


Fig.6.2.9

Uscire dalla zona di scarico
Leave the unloading zone



USO IN CONDIZIONI DI SICUREZZA

CAPITOLO 6 CHAPTER

USE UNDER SAFE CONDITIONS

Fig.6.2.10

Abbassare a terra le forche i fino alla completa chiusura dei fondelli
Lower the forks to the ground until the bottoms are completely closed.

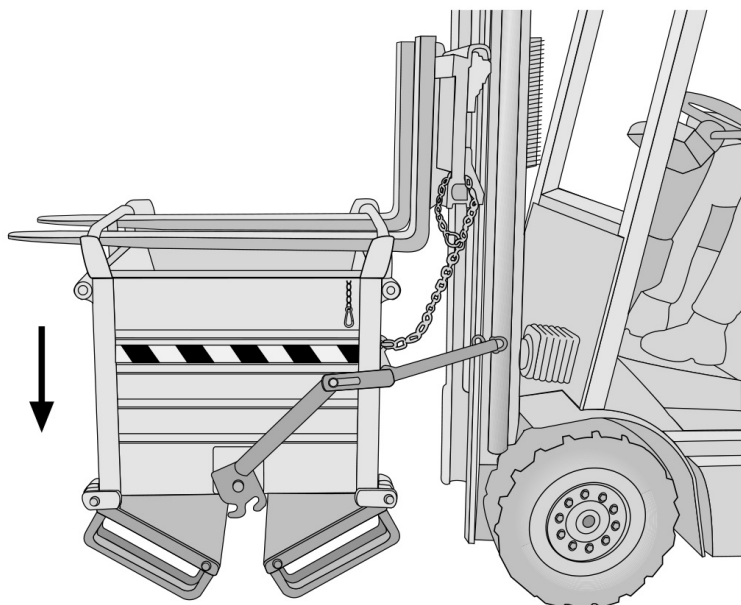


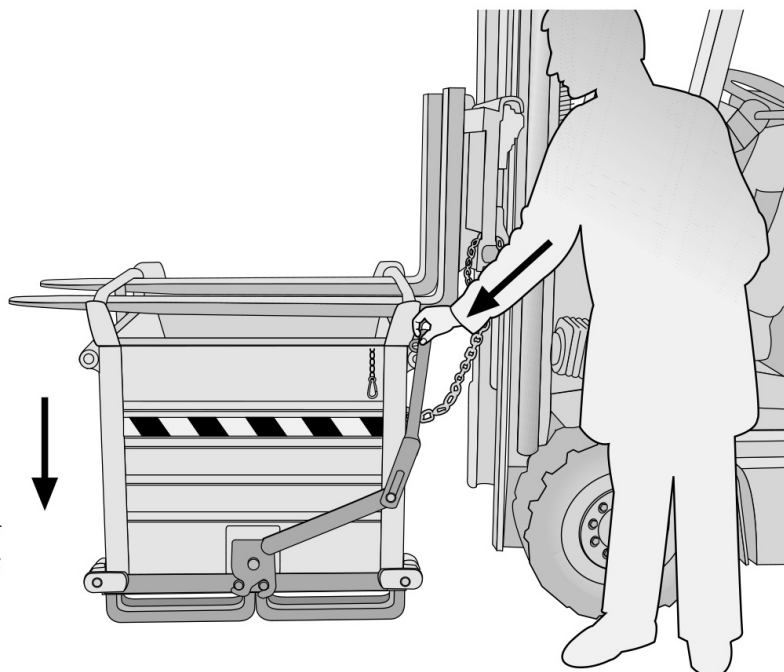
Fig.6.2.11

Nei modelli SL 064, SL 153 e SL 150 riagganciare manualmente la leva di sgancio.
In models SL 064, SL 153 and SL 150 hook the retaining lever manually.

Nei modelli SL 154 A, SL 154 B e SL 154 C il riaggancio della leva è automatico.
In models SL 154 A, SL 154 B and SL 154 C the lever is hooked on automatically.

In models SL 064, SL 153 and SL 150 hook the retaining lever manually.

In models SL 154 A, SL 154 B and SL 154 C the lever is hooked on automatically.



USO IN CONDIZIONI DI SICUREZZA

CAPITOLO 6 CHAPTER

USE UNDER SAFE CONDITIONS

Mod. SL 064 / SL 153

Versione con doppio fondello
Version with double bottom

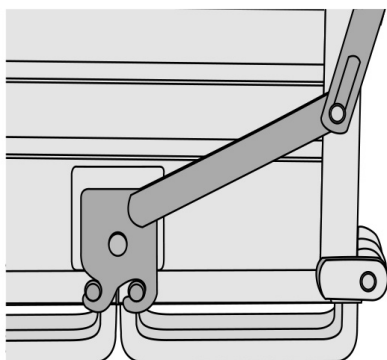


Fig.6.2.12

Mod.SL 154

Versione con unico fondello
Version with single bottom

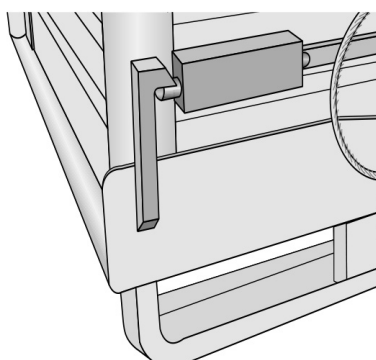


Fig.6.2.13

Mod. SL150

Versione con unico fondello con
o senza ruote
*Version with single bottom with
or without wheels*

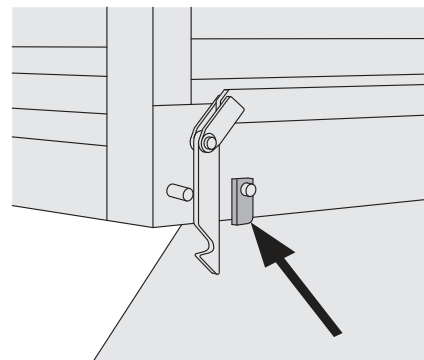


Fig.6.2.14

Controllare che i dispositivi di fissaggio dei fondelli siano agganciati
Check that the securing devices of the bottoms are hooked on

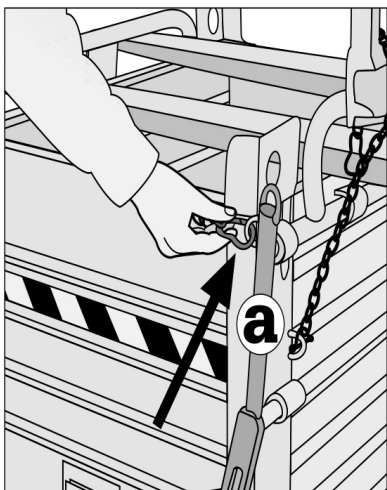


Fig.6.2.15

Bloccare la leva (a) d'apertura fondelli con il moschettone di sicurezza
*Block the retaining lever (a) for opening the bottoms with the safety
spring catch*

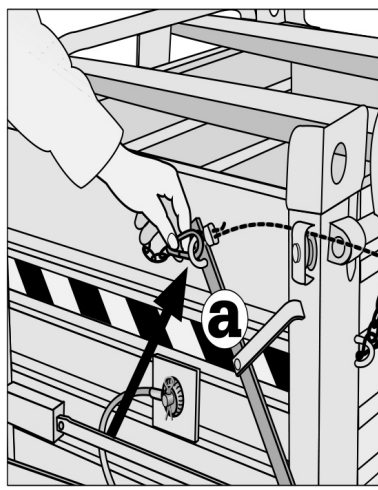


Fig.6.2.16

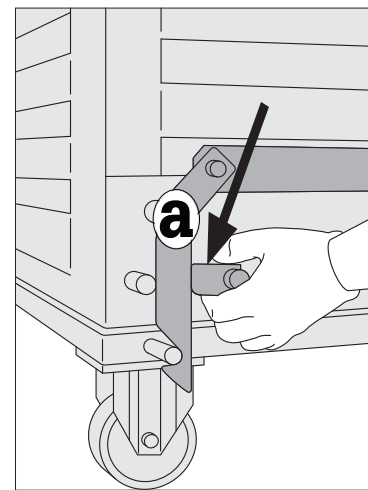


Fig.6.2.17

Bloccare i dispositivi di
fissaggio dei fondelli (a)
ruotando l'apposito perno
*Place the safety lock of
the securing devices of the
bottom (a).*

VERIFICHE PERIODICHE

CAPITOLO 7 CHAPTER

PERIODIC CHECKS

- Periodicamente (ad intervalli di tempo dipendenti dalla frequenza con cui l'attrezzatura viene utilizzata, in ogni caso almeno una volta al mese) e dopo un periodo di inattività prolungato, si consiglia di effettuare le verifiche già elencate nel paragrafo 5.1 "Controlli da eseguire sul contenitore".

- We recommend periodically carrying out the operations listed in paragraph 5.1 "Checking the container" (at intervals of time that depend on the frequency with which the equipment is used, in any case at least once a month) and after a prolonged period of inactivity.

ANALISI GUASTI

CAPITOLO 8 CHAPTER

TROUBLESHOOTING



- Qui di seguito vengono segnalati alcuni possibili guasti che si possono verificare e si suggeriscono i relativi controlli:

Tutte le operazioni di seguito riportate devono essere fatte a terra e con il contenitore sganciato dal carrello elevatore.

1. I FONDELLI DEL CONTENITORE NON SI APRONO:

- controllare il dispositivo di aggancio fondelli ed il sistema di leve che determinano l'apertura.

- Several types of malfunctions are listed below, for which the respective checks are suggested:

- All the operations given below should be made on the ground and with the container unhooked from the forklift truck.

1. ***THE BOTTOMS OF THE CONTAINER DO NOT OPEN***

- check the hooking device of the bottoms and the lever system controlling the opening.

La ditta SALL srl, costantemente impegnata nell'evoluzione della propria produzione, si riserva la facoltà di modificare in qualsiasi momento e senza alcun preavviso le dimensioni e l'esecuzione dei prodotti qui illustrati.

La responsabilità di eventuali errori di stampa non è da attribuire ad alcuno, il presente manuale non costituisce un documento contrattuale.

SALL srl, which is constantly engaged in upgrading its products, reserves the right to change the dimensions and manufacture of the products shown in this manual without prior notice.

No one shall be liable for any printing errors in this manual as it is not a contractual document.

Realizzato da - Drawn up by: Progettazione Ufficio Tecnico SALL®

**E' vietata la riproduzione in qualsiasi forma, intera o parziale, del presente manuale.
No reproduction of this manual (whole or partial) is forbidden.**

MANUALE D'USO
ISTRUZIONI ORIGINALI

USER MANUAL
ORIGINAL INSTRUCTIONS



Ambiente Ecologia Sicurezza
Environment Ecology Safety

www.sall.it



10/2022

Justrite Italia S.r.l.
Via dei prati vecchi, 37
42025 Cavriago (RE), Italy

T. +39 0522 941430
info@sall.it

Business Register: RE 291788
Tax code and VAT number:
02550060350
SDI recipient code: M5UXCR1